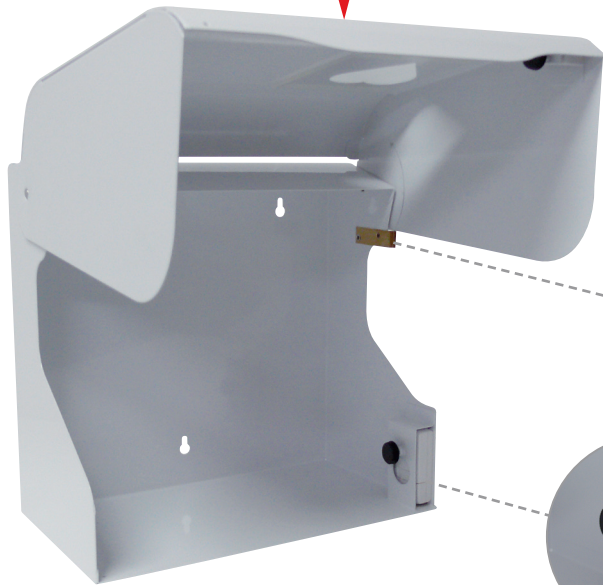


BOITIER SECUVISION III AVEC ALARME

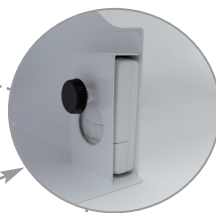
Gamme : Supports intérieurs
Ligne : Prémium

SECUVISION III OUVERT



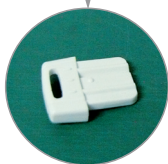
Fenêtre de contrôle

Blocage du capot

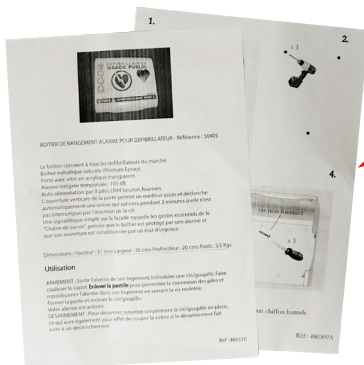


Emplacement alarme

Clé alarme (x2)

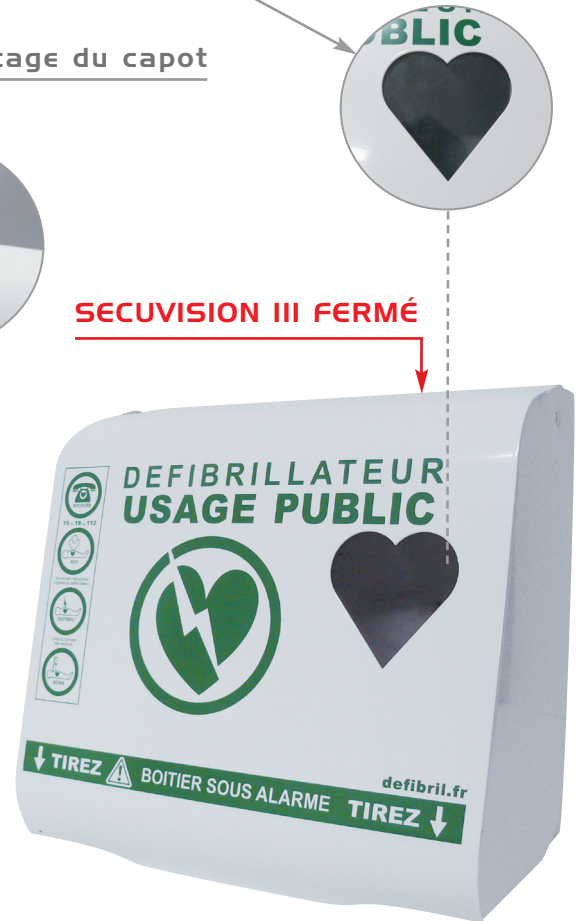
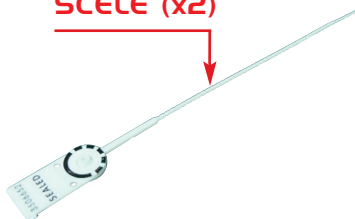


ALARME



NOTICE

SCÉLÉ (x2)



SECUVISION III FERMÉ

Réf. : DE15CAFJ

Dimensions : 32cm L x 27cm H x 16,5cm p
Poids : 4,5 Kg

- Affichage sérigraphié des gestes de survie sur le capot du boîtier.
- Pour ouvrir, soulever simplement par le bas. Le capot se bloque afin de faciliter la prise du matériel.
- Accès libre et rapide à l'appareil et à ses accessoires.
- Protection maximale grâce à la porte pleine qui résiste aux chocs divers.
- Boîtier en alliage renforcé avec peinture époxy.
- La fenêtre permet de vérifier la led de contrôle de fonctionnement de l'appareil à une distance de 3 mètres
- Alarme sonore accompagnée d'une fiche technique
- 2 scellés supplémentaires prévus et inclus